

## DATENBLATT



ART.-NR: 122-1-0128

### LED DOWNLIGHT 9x3 WATT - 120° - WARMWEISS DECKENEINBAULEUCHE

---

LED Downlights und Einbauleuchten sind LED Leuchtmittel und Leuchten in einem. Sie werden in der Regel in der Decke versenkt (Unterputz-Einbau) und direkt an das 230V-Netz angeschlossen. Die gesamte Elektronik ist bereits in den Downlights integriert und damit „Plug & Play“ fertig.

## TECHNISCHE DATEN

**Artikel:**

LED Downlight 9x3 Watt - 120°

**Art.-Nr.:**

122-1-0128

**Beschreibung / Ausführung**

Deckeneinbauleuchte, ohne Konverter

**Hersteller:**

LOGIC Glas GmbH

Johann-Knoch-Gasse 9, D-96317 Kronach

Tel.: +49(0)9261 / 62 62 0

Fax: +49(0)9261 / 62 62 62

info@logicglas.com

www.logicglas.com

**Abmessungen:**

Ø / H: 128 x 97 mm

**Material:**

Aluminium eloxiert

**Gewicht:**

ca. 500 Gramm

**Lichttechnik:**

LED

**Anschluss-Leistung:**

27 W / 12 Volt DC

**Anzahl LED's:**

9 Stück

**Schutzart:**

IP 20

**Lichtstrom:**

1200-1250 lm

**Lichtverteilung:**

100 % nach unten

**Abmessungen Einbauausschnitt**

Ø / H: 115 x 105 mm

**Farbtemperatur:**

3700 K warmweiß

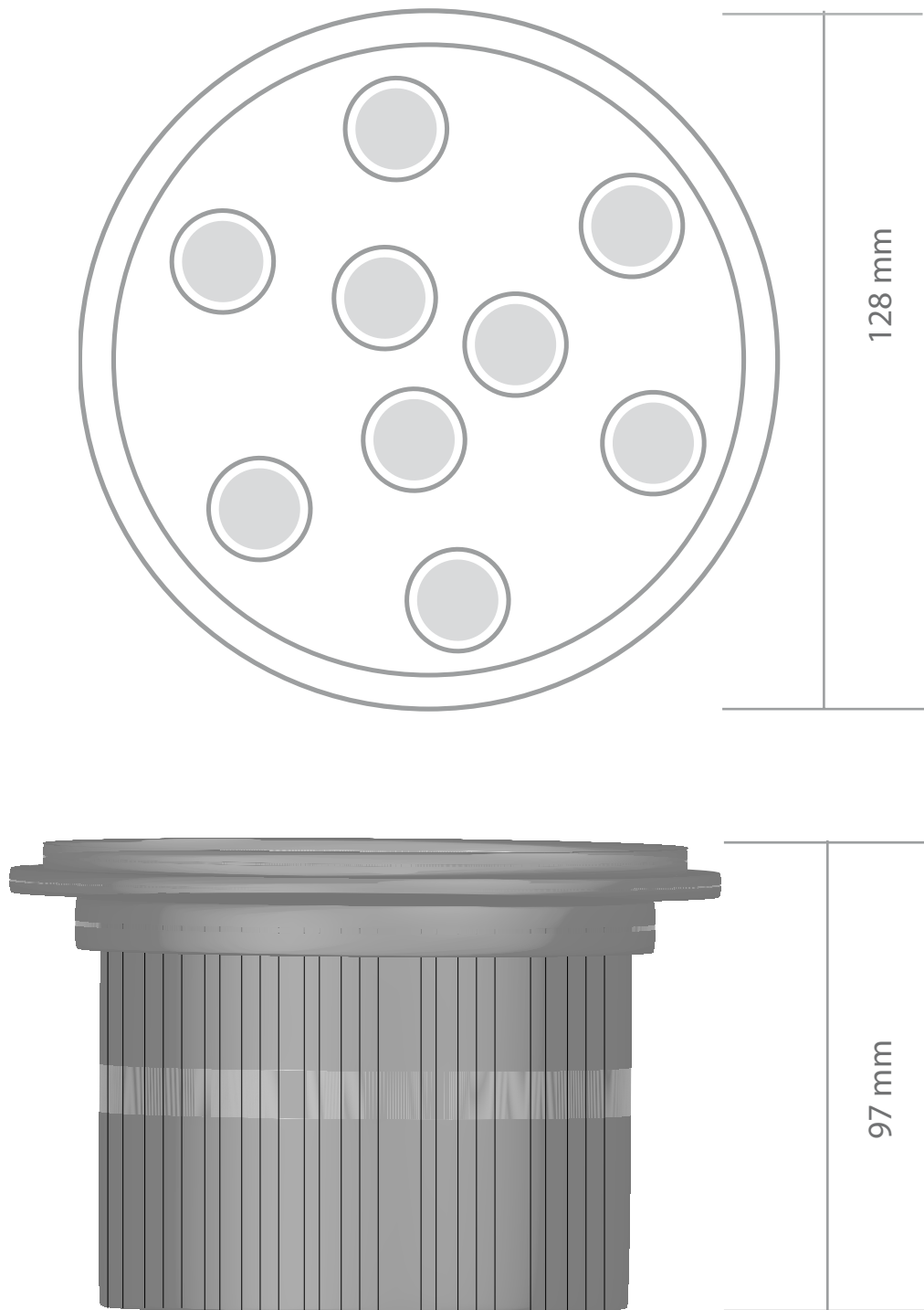
**Prüfzeichen:**

CE / RoHs

**Reinigungs- und Pflegehinweise:**

Leuchte beim Reinigen vom Netz trennen. Keine ätzenden oder abrasiven Reinigungsmittel verwenden. Wir empfehlen, die Leuchte nur mit einem Microfasertuch o. ä. zu reinigen.

## ISOMETRIE UND MASSE



## PRODUKTHINWEISE

### 1. SICHERHEITSHINWEISE

- **Installations-, Montagearbeiten und Arbeiten am elektrischen Anschluss darf nur eine zugelassene Elektrofachkraft durchführen.**

- Decken Sie das Produkt nicht ab. Beeinträchtigen Sie nicht die Luftzirkulation.
- Hängen und befestigen Sie nichts an dem Produkt, insbesondere keine Dekoration.
- Halten Sie Kinder von dem Produkt fern.

- **Betreiben Sie das Produkt nur, wenn es einwandfrei funktioniert:**

Im **Fehlerfall** dürfen Sie das Produkt **NICHT mehr berühren und weiter betreiben**. Schalten Sie das Produkt am externen Lichtschalter oder durch Freischalten der Leitung an der Sicherung sofort aus!

- Bei Berührung und weiteren Betrieb im Fehlerfall besteht **Lebensgefahr** durch **elektrischen Schlag**, **Verbrennungsgefahr** oder **Brandgefahr!**

Ein **Fehlerfall** liegt vor, wenn

- sichtbare Beschädigungen auftreten.
- das Produkt nicht einwandfrei arbeitet (z.B. flackern).
- es qualmt, dampft, oder bei hörbaren Knistergeräuschen.
- Brandgerüche entstehen.
- eine Überhitzung zu erkennen ist (z.B. Verfärbungen, auch an angrenzenden Flächen).

**Betreiben Sie das Produkt erst wieder nach Instandsetzung und Überprüfung ausschließlich durch eine zugelassene Elektrofachkraft!**

### 2. BESTIMMUNGSGEMÄSSE VERWENDUNG

Dieses Produkt dient nur Beleuchtungszwecken und darf:

- nur mit einem geeigneten Transformator, Ausgangsspannung: **12V/AC**, betrieben werden.
- nur fest montiert betrieben werden.
- nur in trockenen, also nicht:
  - in feuchten oder schmutzgefährdeten Räumen.
  - im Bereich hoher Luftfeuchtigkeit betrieben werden.
- keinen starken mechanischen Beanspruchungen oder starker Verschmutzung ausgesetzt werden.
- nach einer feuchten oder verschmutzenden Lagerung erst nach einer Zustandprüfung betrieben werden.
- Das Produkt darf nicht verändert oder modifiziert werden.

### 3. BETRIEB

**Hohe Ströme bei 12 Volt Anlagen!**

- Um Brandgefahr zu vermeiden, überprüfen Sie regelmäßig alle elektrischen Verbindungen auf festen Sitz. Tauschen Sie Leuchtmittel immer rechtzeitig vor dem Ende ihrer Lebensdauer aus, um Schäden an Personen, der Leuchte oder anderen Gegenständen zu vermeiden.

Schalten Sie erst das Produkt **spannungsfrei** und lassen es **abkühlen**, bevor Sie das Leuchtmittel (Lampe) austauschen. Lassen Sie nach vorangegangenem Betrieb erst das **Leuchtmittel abkühlen**.

- Es besteht sonst **Verbrennungsgefahr** an der heißen Oberfläche des Leuchtmittels.

Verwenden Sie nur für die Leuchte zugelassene Leuchtmittel. Angaben zu zugelassenen Leuchtmitteln befinden sich auf dem Typenschild.

- Andere Leuchtmittel können zu **Brandgefahr**, zu einem **Fehlerfall**, oder zu einer **Beschädigung des Produktes** führen.
- **Leuchtmittelwechsel:** siehe Montage.

## 4. WARTUNG UND PFLEGE

Schalten Sie erst das gesamte Produkt **spannungsfrei**, bevor Sie **Reinigungs- oder Pflegemaßnahmen** an dem Produkt vornehmen. Lassen Sie das **Produkt** erst **abkühlen**.

- Bei Nichtbeachtung besteht bei der Reinigung die **Gefahr eines elektrischen Schlags** oder der **Verbrennung**.
- **Reinigung:** Reinigen Sie das Produkt regelmäßig - nur mit einem leicht angefeuchteten, weichen und fusselfreiem Tuch.

## 5. WEITERE WICHTIGE HINWEISE

- **Lagerung:** Das Produkt muss trocken, vor Verschmutzungen und mechanischen Belastungen geschützt, gelagert werden.
- **Garantie:** Im Garantiefall wenden Sie sich bitte an Ihren Fachhändler.
- **Entsorgung:** Hinweise zur ordnungsgemäßen Entsorgung finden Sie im Internet unter [www.logicglas.com](http://www.logicglas.com).

## 6. MONTAGE (nur durch zugelassene Elektrofachkraft!)

**Vorbereiten der 12V Versorgungsspannung:** Der Transformator sollte mindestens zu 80% ausgelastet sein. Die Gesamte Wattleistung der angeschlossenen Leuchten darf die Leistung des Transformators nicht überschreiten. Der Abstand zwischen Trafo und Leuchte sollte min. 20 cm betragen. Die Leitungslänge zwischen elektronischem Transformator und Leuchte darf 2 Meter nicht überschreiten (**EMA: Elektro - Magnetische - Aussendung**). Beachten Sie die Hinweise des Trafoherstellers.

Schalten Sie die **Stromversorgung** bzw. **Anschlussleitung spannungsfrei**, bevor Sie jegliche Arbeiten vornehmen!

- Es besteht die **Gefahr eines elektrischen Schlags mit Todesfolge!**

### Hohe Ströme bei 12 Volt Anlagen!

Um Brandgefahr zu vermeiden, sollten nur wärmefeste Leitungen und hitzbeständige Klemmen verwendet werden.

Verwenden Sie nur **Zubehörteile**, die mit dem Produkt mitgeliefert sind oder definitiv als Zubehör beschrieben werden!

- Andernfalls ist ein sicherer Betrieb nicht gewährleistet. Es könnte **Lebens- und Brandgefahr** bestehen!

Überprüfen Sie, ob sich im Produkt **lose Teile** befinden. Ist das der Fall, und das Vorkommen solcher Teile nicht explizit beschrieben, darf das Produkt nicht installiert oder in Betrieb genommen werden.

- Berührbare Teile könnten nach Anschluss unter Spannung stehen - **Lebensgefahr!**

Verwenden Sie das beiliegende **Montagematerial** nur, wenn es für den Montageuntergrund geeignet ist. Ist dies nicht der Fall, verwenden Sie nur für den Montageuntergrund geeignetes Montagematerial.

- Bei ungeeignetem Montagematerial besteht **Lebens- oder Verletzungsgefahr** durch Herabfallen des Produktes.

### Auspacken

- Nehmen Sie das Produkt vorsichtig aus der Verpackung und entfernen Sie jeglichen Transportschutz.
- Überprüfen Sie vor Entsorgung des Verpackungsmaterials, ob alle Bestandteile des Produkts entnommen sind.

### Montageort

- Das Produkt ist geeignet für den Einbau in **abgehangenen Decken**.
- Installieren Sie das Produkt nur auf einem **stabilen, ebenen, kipffesten Untergrund**.
- Beachten Sie die Mindestabstände in der Decke. Seitenabstand **min. 5 cm**.
- Das Produkt **nicht abdecken**, insbesondere nicht mit Isoliermaterial.